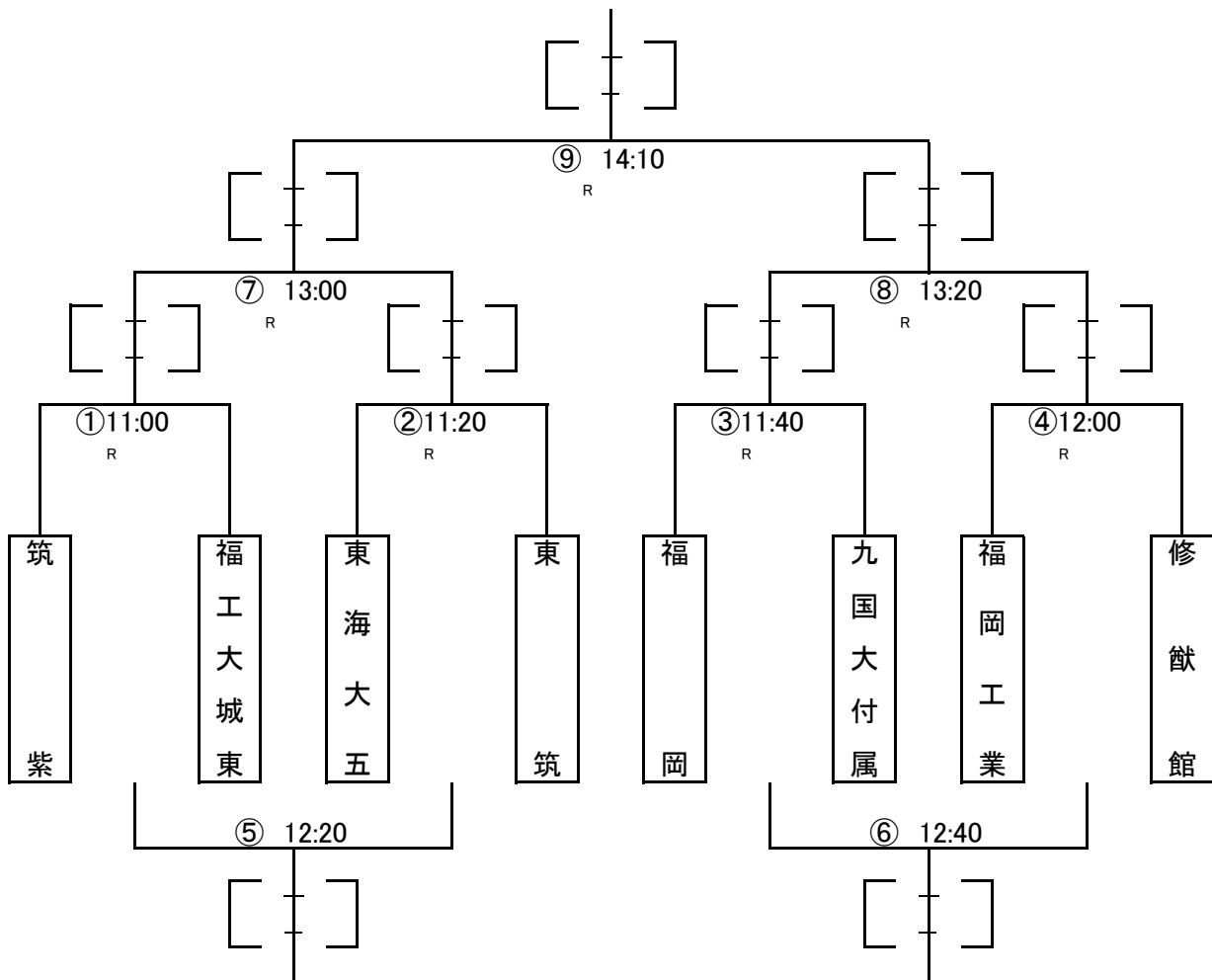


平成27年度 第2回全国高等学校7人制ラグビーフットボール大会 福岡県予選大会 決勝トーナメント

日時:平成27年6月13日(土)

会場:春日公園球技場



競技規則
①平成26年度(公財)日本ラグビーフットボール協会制定の競技規則による。 ②試合時間は7分ハーフ、ハーフタイムは2分以内。 ③決勝トーナメントにおいて同点の場合は引分けとして、以下の方法で決定する。 1)トライ数 2)抽選 ※決勝戦において同点かつトライ数も同じ場合は両校優勝とし、全国大会への出場については抽選とする。 ④シンビンは2分間。 ⑤交替・入替のプレイヤーは5名以内。
優勝チームは、長野県上田市菅平高原「サニアパーク菅平」において開催されるアシックスカップ2015 第2回全国高等学校7人制ラグビーフットボール大会への出場権を得る。 開会式:平成27年7月18日 競技:7月18日、20日

※東福岡高校は前年度全国大会優勝のため、予選なしで出場が決定しています。