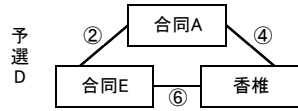
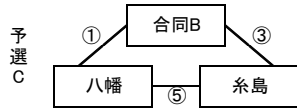
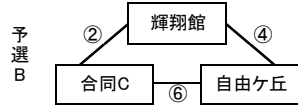
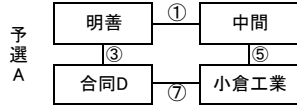


令和4年度福岡県高等学校ラグビーフットボール新人大会10人制の部
兼 第24回全九州高等学校10人制ラグビーフットボール大会福岡県予選大会

令和4年12月18日(日):予選リーグ 10分ハーフ
会場:予選A、予選B 鞍ヶ谷陸上競技場(北九州市戸畑区西鞍ヶ谷町20-1 TEL093-881-2556)
会場:予選C、予選D 本城運動公園(北九州市八幡西区御開4-16-1 TEL093-692-0886)

組合せ



合同A: 九国大付・折尾愛真 合同B: 新宮・宗像・須恵 合同C: 福岡西陵・筑紫中央・中村三陽
合同D: 筑紫台・柏陵 合同E: 久留米・八女工業・武蔵台・小郡

予①	明善	34	17 - 7	7	中間
選③	明善	0	0 - 5	31	合同D
A⑤	中間	不戦勝	-		小倉工業
⑦	合同D	不戦勝	-		小倉工業

予選A	勝	負	分	得	失	差	T数	順位
明善	1	1	0	34	38	-4	6	2
中間	1	1	0	7	34	-27	1	3
合同D	2	0	0	31	0	31	5	1
小倉工業	0	2	0	0	0	0	0	4

予②	合同C	10	5 - 19	40	輝翔館
選④	輝翔館	15	0 - 5	5	自由ヶ丘
B⑥	合同C	12	5 - 0	0	自由ヶ丘

予選B	勝	負	分	得	失	差	T数	順位
合同C	1	1	0	22	40	-18	4	2
輝翔館	2	0	0	55	15	40	9	1
自由ヶ丘	0	2	0	5	27	-22	1	3

予①	八幡	17	7 - 7	7	合同B
選③	合同B	41	34 - 0	0	糸島
C⑤	八幡	38	19 - 0	0	糸島

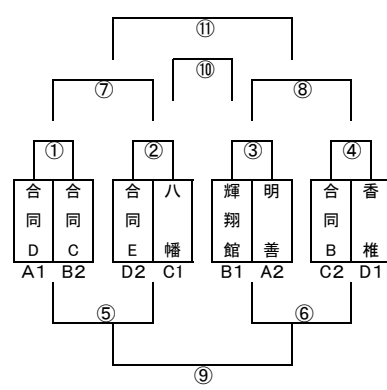
予選C	勝	負	分	得	失	差	T数	順位
八幡	2	0	0	55	7	48	9	1
合同B	1	1	0	48	17	31	8	2
糸島	0	2	0	0	79	-79	0	3

予②	合同E	12	0 - 10	10	合同A
選④	合同A	7	7 - 14	31	香椎
D⑥	合同E	7	0 - 17	22	香椎

予選D	勝	負	分	得	失	差	T数	順位
合同E	1	1	0	19	32	-13	3	2
合同A	0	2	0	17	43	-26	3	3
香椎	2	0	0	53	14	39	9	1

試合時間&レフリー	予選A・予選B	予選C・予選D
① 10:30	② 11:00	③ 11:30
④ 12:00	⑤ 12:30	⑥ 13:00
⑦ 13:30		
城戸雄	中村浩	中井
城戸雄	中村浩	中井
中村浩 服部太	城戸雄 大賀	中村浩 大賀
中井 松本	松本 大賀	
① 10:30	② 11:00	③ 11:30
④ 12:00	⑤ 12:30	⑥ 13:00
大隅	中村総	結城
大隅	中村総	結城
河野 小針	大隅 大峯	河野 小針
結城 大峯	河野 大峯	小針 渡辺洋

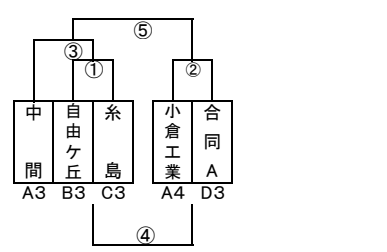
令和5年1月15日(日):順位決定戦 10分ハーフ
会場:10人制決勝T 宇美町総合スポーツ公園(糟屋郡宇美町ゆりが丘1-2-1 TEL093-933-2300)
《1~8位決定トーナメント》



①	合同D	-	合同C
②	合同E	-	八幡
③	輝翔館	-	明善
④	合同B	-	香椎
⑤		-	
⑥		-	
⑦		-	
⑧		-	
⑨		-	
⑩		-	
⑪		-	

① 10:00 ② 10:30 ③ 11:00 ④ 11:30 ⑤ 12:00
⑥ 12:30 ⑦ 13:00 ⑧ 13:30 ⑨ 14:30 ⑩ 15:00 ⑪ 15:30

令和5年1月15日(日):順位決定戦 10分ハーフ
会場:10人制9~13位T グローバルアリーナ(宗像市吉留46-1 TEL0940-33-8400)
《9~13位決定トーナメント》



①	自由ヶ丘	-	糸島
②	小倉工業	-	合同A
③	中間	-	
④		-	
⑤		-	

① 10:00 ② 10:30 ③ 12:30 ④ 13:00 ⑤ 13:30
※11:00、14:00から15人制の試合を実施

1位	2位	3位	4位	5位
6位	7位	8位	9位	10位
11位	12位	13位		

上位チームは、令和5年3月17日から福岡県で開催される第24回九州高等学校10人制大会へ推薦される。
3月17日(金)開会式、18日(土)・19日(日)競技。
連絡先:渡邊 090-5939-8427 (光陵高校 0940-43-5301)